



Termotanque a Gas

Manual de Instalación
Uso y Mantenimiento



Producto certificado
Instituto del Gas Argentino

Modelo de colgar



Modelo de pie



PRODUCTO FABRICADO
BAJO LOS CONTROLES
ESTABLECIDOS POR UN
SISTEMA DE GESTIÓN DE
CALIDAD Y AMBIENTAL
QUE CUMPLE LOS
REQUISITOS DE LAS
NORMAS ISO

Cód.: 3454490L r6



Rheem S.A.
Servicio al Cliente
Av. del Libertador 6570 Piso 6
(C1428ARV) Buenos Aires - Argentina
Tel: (5411) 0810-888-6060



Felicitaciones

Ud. ha elegido un producto de calidad y tecnología reconocida a nivel mundial. RHEEM S.A. agradece su confianza y preferencia y queda a su disposición para brindarle, en caso de necesitarlo, el servicio técnico profesional que usted merece.

Este manual tiene dos propósitos: por una parte le sirve al instalador calificado para encontrar los requisitos y recomendaciones para la instalación y por otra parte, brindar al usuario la información sobre precauciones de seguridad, las características, operación, mantenimiento e identificación de problemas.

Conserve este manual

Es de vital importancia que todas las personas que tengan que instalar, operar o hacer mantenimiento al termotanque lean con especial atención y sigan las indicaciones del presente manual de instalación, uso y mantenimiento.



ADVERTENCIA



IMPORTANTE

El uso de estos símbolos en este manual es indicativo para destacar información de suma importancia. Preste especial ATENCIÓN.

RECUERDE que para hacer efectiva la garantía debe contar con los siguientes datos completos y guardar la factura de compra.

DATOS DEL TERMOTANQUE

Número de serie:

Fecha de compra:/...../.....

Nº de factura:

DATOS DEL INSTALADOR

Nombre y apellido

Número de matrícula

ÍNDICE

PARA EL USUARIO

INTRODUCCIÓN

- Recomendaciones de seguridad 3
- Ubicación 4

USO

- Recomendaciones de encendido..... 5
- Regulación de la temperatura del agua 5
- Encendido 6

MANTENIMIENTO

- Drenaje de la unidad..... 7
- Válvula de alivio..... 9
- Inspección del ánodo de magnesio..... 10
- Largo período sin uso..... 11

SERVICIO TÉCNICO

- Servicio técnico 12

GARANTÍA

- Garantía 13

PARA EL INSTALADOR

INSTALACIÓN

- Accesorios provistos para la instalación 15
- Instrucciones para la instalación..... 15
- Esquema de instalación - Modelo de Colgar..... 16
- Esquema de instalación - Modelo de Pie..... 17
- Cuadro de medidas - Modelo de Pie..... 18
- Cuadro de medidas - Modelo de Colgar..... 19
- Conexiones de agua - Modelo de Pie 20
- Conexiones de agua - Modelo de Colgar 21
- Llenado del termostato..... 22
- Conexión de gas..... 22
- Verificación de pérdidas de gas..... 23
- Ventilación..... 24
- Mantenimiento preventivo de rutina..... 25
- Control de instalación..... 26
- Guía de posibles inconvenientes 27

INTRODUCCIÓN

Recomendaciones de seguridad



IMPORTANTE

Solicite para la instalación los servicios de un instalador matriculado. Si no sigue exactamente la información en estas instrucciones, se puede producir un incendio o una explosión causando daño a la propiedad, lesiones personales o la muerte.



Las temperaturas máximas del agua se producen justo después que se apaga el quemador. Siempre abra primero el agua fría y luego comience a abrir el agua caliente hasta lograr una temperatura confortable. Se puede usar el cuadro siguiente como guía para determinar la temperatura adecuada del agua para su casa: la temperatura del agua en el termotanque se puede regular ajustando el indicador de temperatura que está en el frente del termostato.

Relación del tiempo temperatura con las quemaduras

Temp.	Tiempo para producir quemaduras serias
49 °C	Más de 5 minutos
52 °C	11/2 a 2 minutos
54 °C	Alrededor de 30 segundos
57 °C	Alrededor de 10 segundos
60 °C	Menos de 5 segundos
63 °C	Menos de 3 segundos
66 °C	Alrededor de 11/2 segundos
68 °C	Alrededor de 1 segundo

Tabla - Cortesía de Shriners Burn Institute

Disposiciones generales

La instalación la deberá efectuar un instalador matriculado por la Compañía Distribuidora Zonal de Gas y en un todo de acuerdo con lo establecido en las Disposiciones y Normas Mínimas para la Ejecución de instalaciones Domiciliarias de Gas del ENARGAS para calentadores de acumulación.



IMPORTANTE

No conecte este termotanque a un tipo de combustible que no esté de acuerdo con la placa técnica de datos adosada a la unidad.

Ubicación

Deben respetarse las siguientes recomendaciones:

A- Instale el artefacto dentro de un ambiente ventilado y con buen ingreso del aire exterior. Aun cuando el termotanque es un artefacto que ventila al exterior, para asegurar esto es recomendable colocar dos rejillas de aireación (entrada y salida) de no menos de 50 cm² de pasaje libre (más 3 cm² por cada 1.000 Kcal/h en exceso de las 10.000 Kcal/h) cada una ubicada respectivamente a 0,30 m del piso y a no menos de 1,80 m de altura. Para mayores detalles, consultar el párrafo 7.5 de las "Pautas y Normas mínimas para instalaciones de gas domiciliarias" de Enargas.

B- NUNCA instale este artefacto en un baño o en un dormitorio y solo instálo en un monoambiente si el volumen de éste es superior a los 30 m³ y la potencia del artefacto es inferior a 9.000 Kcal/h.

Estos artefactos NO deben instalarse en ambientes corrosivos (presencia de ácidos) o en los cuales haya sustancias que se tornan corrosivas en el proceso de combustión, como son los hidrocarburos halogenados. Esto último ocurre, por ejemplo, en salones de belleza, establecimientos de limpieza de ropa en seco, laboratorios de procesados de fotografía y áreas de almacenamiento de líquidos y polvos blanqueadores o productos químicos para piletas de natación que a menudo contienen tales hidrocarburos o hipoclorito de sodio. También en procesos de fabricación donde se utilizan limpiadores y decapantes que contienen cloro. El aire en las condiciones señaladas anteriormente, puede ser seguro para respirar, pero cuando pasa a través de la llama los elementos corrosivos se liberan y acortan la vida de cualquier artefacto que quema gas. Los gases propelentes para los aerosoles o los gases resultantes de pérdidas en los equipos de refrigeración son altamente corrosivos después de pasar a través de una llama. La garantía queda invalidada cuando las fallas se deben a atmósferas corrosivas.

El piso del lugar donde se instalará el termotanque debe ser impermeable y tener adecuada pendiente hacia un desagüe efectivo.

Puede también colocarse una bandeja colectora para evitar daños en la propiedad en caso de un posible derrame de agua.

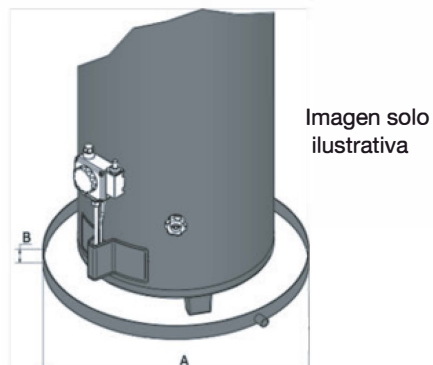
Bandeja colectora auxiliar:*

A - Diámetro del termotanque más 5 cm mínimo.

B - Máximo de 3,75 cm.

Para abrir el drenaje de la tubería debe tener por lo menos 1,9 cm (3/4") de diámetro interno y estar ajustada para un drenaje adecuado.

*No provista.



USO

Recomendaciones de encendido

Antes de operar este termotanque, asegúrese de leer y seguir las instrucciones de encendido, y todas las otras etiquetas en el termotanque, así como también las advertencias impresas en este manual.



IMPORTANTE

No encienda el termotanque si el tanque no está lleno de agua.
No encienda el termotanque si la llave de paso para el agua está cerrada.

PRECAUCIÓN: En caso de haberse apagado el piloto, gire la perilla de regulación de gas a la posición "OFF", y espere un mínimo de 5 (cinco) minutos, luego proceda a encender nuevamente según la secuencia de pasos indicados en el procedimiento.



ADVERTENCIA

Los vapores inflamables pueden ser atraídos por las corrientes de aire desde áreas circundantes al termotanque. No permita que se acumulen materiales combustibles, tales como periódicos, trapos o estropajos cerca del termotanque.

Regulación de la temperatura del agua

La temperatura del agua en el termotanque se puede regular ajustando el indicador de temperatura del termostato (diales). El termostato fue calibrado a su ajuste más alto antes de que el termotanque fuera despachado desde la fábrica. La seguridad y la conservación de energía son factores que se deben considerar cuando se selecciona el ajuste de temperatura del agua del termostato del termotanque.

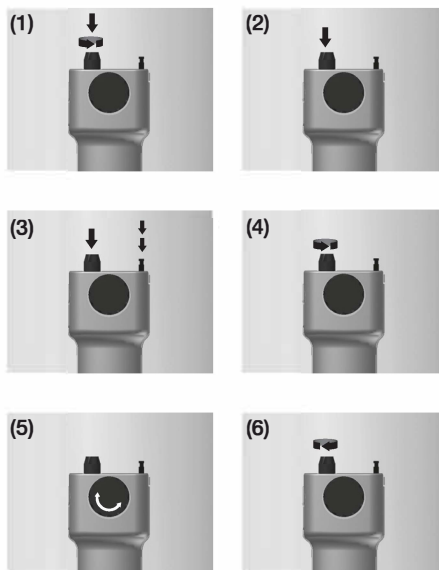
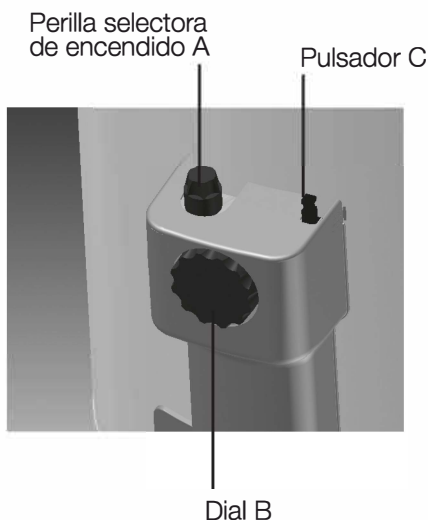
Si se mantiene en forma adecuada, su termotanque le proporcionará años de servicio seguro y libre de problemas.



ADVERTENCIA

Abrir siempre primero el agua FRÍA y luego comience a abrir el agua caliente hasta lograr la temperatura confortable deseada.

Gráfica del procedimiento de encendido



Procedimiento para el encendido

- 1 - Presione levemente y gire en sentido antihorario la perilla de encendido A hasta hacer coincidir la posición (I), con la marca de referencia en el frente del cuerpo del termostato.
- 2 - Oprima a fondo la perilla selectora de encendido A.
- 3 - Oprima el pulsador de encendido C manteniendo presionada la perilla selectora de encendido A durante unos 30 segundos. Al soltarla, el piloto permanecerá encendido. Si esto no sucede, repita los pasos 2 y 3.
- 4 - Habilite el paso de gas al quemador principal presionando levemente y girando en sentido antihorario la perilla selectora de encendido A, hasta hacer coincidir la posición (6), con la marca de referencia en el frente del termostato.
- 5 - Gire el dial B para seleccionar la temperatura deseada tomando como referencia la marca superior en el cuerpo del termostato. En el punto máximo 5 se obtiene una temperatura de 70 °C .
- 6 - Para apagar el artefacto, presione y gire en sentido horario la perilla selectora de encendido A hasta hacer coincidir la posición (I), con la marca de referencia en el frente del cuerpo del termostato.

MANTENIMIENTO



IMPORTANTE

Durante el período de garantía, y para que el usuario tenga derecho a la misma, todas las reparaciones deben ser realizadas por un Service Oficial Rheem.

Drenaje o purgado del termotanque:

El tanque interno del termotanque puede actuar como cámara de sedimentación para los sólidos suspendidos en el agua. Por lo tanto, no es raro que los depósitos de agua dura (sarro) se acumulen en el fondo del tanque. Se necesita drenar unos 20 litros de agua del termotanque cada mes - o con mayor frecuencia, a criterio del usuario si considera que la región posee aguas muy duras - mediante el grifo de purga. Si se acumulan muchos depósitos sólidos puede producirse un ruido sordo o retumbante. Se puede mejorar la calidad del agua instalándose un ablandador en el caño de ingreso del agua fría al termotanque, los cuales son adquiribles en comercios de productos sanitarios.

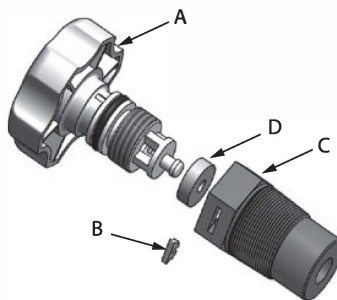


IMPORTANTE

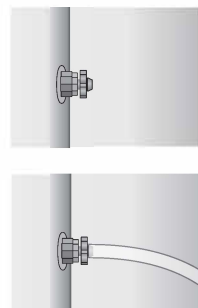
No use herramientas para cerrar la válvula, ajuste manualmente.

En termotanques de Pie

Deberá efectuarse mediante el grifo de purga ubicado en la parte inferior de la unidad. Se recomienda conectar una manguera al pico central y dirigirla a una pileta de piso o un recipiente tipo balde.



Después de realizar el drenaje para eliminación de sedimentos en el fondo, si al ajustar el grifo hasta su tope queda perdiendo agua sugerimos cambiar la arandela sello del mismo de la siguiente manera: Sacar la traba (pieza B) colocada en el cuerpo (pieza C) del grifo, desenroscar el vástago (pieza A) y cambiar la arandela sello (pieza D) por una nueva, verifique que no queden sedimentos en la zona de asiento del grifo, rearmarlo enroscando el vástago hasta que no se observe salida de agua por el mismo y colocar la traba en el alojamiento nuevamente. O puede llamar al servicio técnico para realizar esta operación.



Si se cierran rápidamente las llaves o las válvulas solenoides en los artefactos automáticos que usan agua, se puede producir un sonido de “golpe de ariete”.

El “golpe de ariete” se puede describir como un ruido de golpe violento que se escucha en una tubería de agua después de una alteración abrupta del flujo con las consiguientes oscilaciones de presión. Se pueden usar tuberías verticales en el sistema de tuberías de agua para reducir al mínimo el problema.

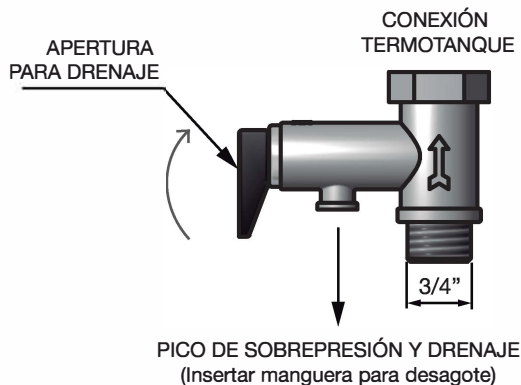
En termotanques de Colgar

Deberá efectuarse mediante la válvula de alivio que el instalador roscó en la entrada del agua fría al termotanque. Esta válvula posee un pico de drenaje y sobrepresión. Para efectuar el purgado de la unidad conecte una manguera al pico de la válvula. Luego levante la leva de apertura y drene unos 20 litros hacia una pileta o desagote más cercano.

Esta válvula cumple tres funciones, además de ser grifo de purga también funciona como válvula de alivio y de retención. Por un lado, alivia la presión del termotanque cuando se supera el límite preestablecido. Ante un incremento de la presión interna, cuando ésta llega al valor de apertura, la válvula libera dicho exceso.

La válvula también cumple con la función de protección ante toda posibilidad de vaciado del termotanque por una falta de suministro de agua fría en la vivienda o departamentos de propiedad horizontal.

Válvula de alivio, retención y grifo de purga



Este tipo de válvulas de alivio es uni-direccional, y su correcta posición con el flujo de agua entrante hacia el termo está señalada con una flecha en el lateral de la misma.

Válvula de alivio

(Solicitar un Servicio Oficial para las siguientes acciones)

Por lo menos una vez al año debe realizarse la verificación de la válvula de seguridad. Debe estar libre de incrustaciones de sarro en el mecanismo interno, de modo que funcione libremente y permita el paso de varios litros hacia la tubería de descarga. Asegúrese que el agua de descarga se dirija a un drenaje abierto. Si la válvula de alivio del termotanque se descarga periódicamente, puede ser debido a la expansión térmica en un sistema de agua "Cerrado". No tape la salida de la válvula de alivio, tampoco modifique la regulación de la misma, ni utilice otra a la provista por la empresa Rheem S.A., esto puede ocasionar la anulación de la garantía ante un problema.

La válvula de alivio debe estar instalada en el termotanque según el "Esquema de instalación..." acorde al modelo de pie o al modelo de colgar. En el caso de agregarse a la instalación algún elemento con el objeto de absorber la dilatación del agua (por ej., un tanque de expansión) igualmente deberá instalarse la válvula de alivio provista junto con el termotanque en la ubicación indicada en estas instrucciones a los efectos de mantener la validez de la Garantía.



IMPORTANTE

En el período de garantía, para tener derecho a la misma, se deben realizar las intervenciones o mantenimientos internos por un Service Oficial Rheem. Queda expresamente aceptado por el usuario que todos los gastos surgidos para el mantenimiento de la unidad son a su cargo.

Inspección del ánodo de magnesio

(Solicitar un Servicio Oficial para las siguientes acciones)

Todos los termotanques fabricados por Rheem S.A. están equipados con una barra (ánodo) de magnesio diseñada para prolongar la vida del tanque interno. Esta barra se consume paulatinamente para proteger catódicamente el tanque, eliminando o minimizando la corrosión. Solo debe extraerse la barra de magnesio del tanque para inspección y/o reemplazo para favorecer la vida del tanque. El ánodo se debe inspeccionar periódicamente al menos una vez al año, y debe reemplazarse cuando la sección (diámetro) esté reducida en el orden del 60%, o cuando esté próximo a observarse el alambre central. Consulte la figura en el “Esquema de instalación” para ver la ubicación del ánodo de magnesio. ATENCIÓN: Cortar el poliuretano para acceder al ánodo de magnesio.

Mantenimiento preventivo de rutina

(Solicitar un Servicio Oficial para las siguientes acciones)

El deflector de gases ubicado en el interior del tubo de salida de gases del termotanque debe ser inspeccionado anualmente para que se conserve limpio. Cuando se vuelve a instalar el deflector del tubo hay que asegurarse que esté colgado firmemente en la parte superior del conducto. Se debe remover cualquier escama que pueda haber caído en el quemador o en la protección del piso. Finalizada la inspección del deflector, se vuelve a instalar el sombrerete. Es recomendable la inspección del sistema de ventilación de gases para asegurarse que el conector de ventilación desde el sombrerete a la chimenea está colocado correctamente y firmemente unido. Reemplazar cualquier conector de ventilación que esté corroído y remover toda obstrucción en el conector de ventilación.

Inspeccionar visualmente el quemador una vez al año, mientras se está encendiendo, y la llama del quemador del piloto con el quemador principal apagado. Si se observa que el quemador está operando en forma fuera de lo común, se debe apagar el termotanque hasta que se pueda obtener asistencia del servicio capacitado. Para su seguridad, la limpieza del quemador principal debe ser realizada por un Service Oficial de Rheem ya que comprende la desconexión de la tubería de gas y pruebas de purga. Para obtener una combustión correcta en el quemador y ventilación adecuada, asegúrese que no se ha obstruído el flujo de aire al termotanque.

Largo período sin uso

Si el termotanque va a permanecer inactivo por un largo período, se debe cortar el gas para conservar la energía. Si van a estar sujetos a temperaturas de congelación, el termotanque y las tuberías se deben vaciar.



Cierre el gas del termostato a través de la perilla robinete de pasaje de gas o de la llave de paso antes de drenar el agua del artefacto.



Para vaciar la unidad cierre la válvula de la línea de suministro del agua fría. Luego abra la canilla de agua caliente para permitir la entrada del aire al tanque. Conecte una manguera al grifo de purga y dirija el chorro de agua hacia cualquier zona que no pueda ser dañada.



Después de un período de cierre muy largo, el personal de servicio calificado debe revisar la unidad. Asegúrese que el artefacto esté lleno de agua antes de colocarlo nuevamente en operación.



Ante cualquier duda: Revise el proceso de llenado en este manual, o consulte al Servicio Técnico o un gasista matriculado.

Servicio Técnico

La empresa ha organizado un sistema de Service especializado, para la atención del producto.

Nuestro Service podrá visitarlo espontáneamente para verificar el buen funcionamiento del artefacto, o a requerimiento del usuario, si éste observara alguna anomalía.

Listado de nuestros Técnicos Oficiales en todo el país:

Puede consultarlo mediante la web: www.rheem.com.ar, el cual se encuentra sujeto a modificaciones.

Si no encuentra un técnico en su zona, llame al 0810 888 6060 y lo contactarán con el más cercano a su domicilio.

Si el termostato se encuentra instalado en la Ciudad de Buenos Aires o GBA para cualquier consulta o reclamo contáctese:

Rheem S.A.
Servicio al Cliente
Av. del Libertador 6570 Piso 6
(C1428ARV) Buenos Aires - Argentina
Tel: 0810-888-6060
servicioalcliente@rheem.com.ar

Cuando se ponga en contacto con esta oficina, debe tener disponible a información siguiente:

- El modelo y número de serie del termostato, según se muestra en la placa de clasificación adjunta al embalaje del artefacto.

- La dirección donde se encuentra el termostato instalado.

- El nombre y la dirección del instalador y de cualquier agencia de servicios que prestó servicios en el termostato.

- La fecha de la instalación original y la fecha en que se ejecutó cualquier servicio. Los detalles del problema, en la mejor forma que pueda describirlos.

- Una lista de las personas, con fechas, con las que se ha puesto en contacto con respecto a su problema.

Garantía

RHEEM S.A. garantiza este producto por el término de 10 años a partir de la fecha de compra .

Es condición indispensable para que el usuario tenga derecho a esta garantía que se realice el correcto mantenimiento del termotanque siguiendo las instrucciones del presente manual en su sección “mantenimiento”.

¿Qué aspectos incluye y ampara?

Esta garantía cubre la reparación o reposición gratuita de cualquier pieza o componente, siempre y cuando se determine que el defecto es causado por una falla de material o de fabricación. Si los defectos de fabricación son irreparables, se realizará el reemplazo de la unidad (si el modelo de termotanque a cambiar se ha discontinuado, se reemplazará por el modelo con características similares en vigencia).

Si se trata de defecto de fabricación, la obligación será dejarlo en condiciones normales de funcionamiento en un plazo no mayor de treinta días a partir de la fecha en que se reporte la falla.

En todos los casos de prestación de service en garantía, deberá exhibirse la factura de compra y los datos personales y número de matrícula del instalador que realizó la instalación de la unidad. La reparación del artefacto se efectuará en el domicilio del usuario o en el local del Service Oficial Rheem, a criterio de este último.

Los repuestos legítimos serán provistos por el Service Oficial Rheem.

¿Cuales son las responsabilidades del usuario?

Leer y seguir las indicaciones del presente manual de uso y mantenimiento antes de poner en funcionamiento el mismo.

Conservar la factura de compra ya que la misma es necesaria para demostrar la vigencia de la garantía.

Presentar los datos personales y número de matrícula del instalador que instaló la unidad.

Realizar el mantenimiento del termotanque tal como se recomienda en el presente manual. Dicha obligación serán a cargo del cliente.

¿Por qué puede darse por terminada la garantía?

Si la instalación del Termotanque no se ha realizado de acuerdo con las Disposiciones y Normas de ENARGAS y/u otras normas vigentes, y no se han seguido las instrucciones del presente Manual de Instalación, Uso y Mantenimiento.

Si se ha realizado algún tipo de modificación en el artefacto; si éste ha sido utilizado en ambientes corrosivos o para otros fines que no sea el de calentamiento de agua para uso sanitario.

Las reparaciones que se realicen deberán ser efectuadas por el Servicio Técnico Oficial Rheem S.A. por cuanto si se efectúan por personas no autorizadas, la garantía perderá su validez.

Si los defectos reclamados han sido originados, en el uso indebido, o por la intervención de personal NO autorizado por Rheem S.A.

Si la válvula de seguridad se encuentra instalada incorrectamente y/o su regulación ha sido modificada.

Si el ánodo de magnesio se encuentra corroído en más de un 75% y no se han realizado las verificaciones recomendadas en la sección "Mantenimiento" del presente manual.

Si el tanque tiene una acumulación de sarro en el fondo y/o conductos de gases de un espesor mayor a 20 mm.

Si el termotanque se instaló a la intemperie y/o en lugares muy corrosivos que hayan deteriorado los componentes, esmalte o pinturas y que por lo tanto ocasionen fallas en el funcionamiento del artefacto.

Si se trata de causas no atribuibles a defectos de fabricación y/o materiales.

Si los defectos son originados por operar la unidad con consumo de gas superior o inferiores al especificado en el presente manual.

Si el desperfecto se debe a caso fortuito o fuerza mayor.

Si se trata de daños ocasionados por inundaciones, terremotos, incendios, tormentas eléctricas, golpes. Esta enumeración no es de carácter taxativo, quedando excluidos de la presente garantía todos aquellos supuestos en los que, en términos generales el funcionamiento anormal del producto se deba a causas que no sean directa o exclusivamente atribuibles a Rheem S.A.

La garantía del producto otorgada por Rheem S.A. está exclusivamente referida a defectos de fabricación y/o vicios de material que afecten el normal funcionamiento del termotanque. Las prestaciones que constituyen la obligación de Rheem S.A. bajo la presente garantía se limitan a la reparación, reemplazo de la otras piezas que correspondan y la mano de obra que resulte necesaria a tales efectos.

Toda reparación no cubierta por la presente garantía de acuerdo con los términos que aquí se establecen, deberá ser abonada.

La presente garantía tiene validez exclusivamente en la República Argentina.

En ningún caso Rheem S.A. será responsable por cualquier tipo de daño ocasionado por la mala instalación del producto, aún cuando haya sido efectuado por un gasista matriculado.

La empresa se reserva el derecho de modificar el producto sin previo aviso y utilizar repuestos legítimos sustitutos que cumplan las mismas funciones en reparaciones de garantía.

No se permitirá la remoción ni la devolución del termotanque sin autorización de la empresa. En caso contrario, los gastos y reparaciones serán por cuenta exclusiva del usuario.

El presente certificado que se ajusta a la Ley 24.240 y su decreto reglamentario 1798/94, anula cualquier otra garantía implícita o explícita por la cual y expresamente no autorizamos a ninguna otra persona, sociedad o asociación a asumir por nuestra cuenta responsabilidades con respecto a nuestros productos.

Accesorios provistos para la Instalación

Los termotanques modelo de pie se entregan con: Sombrerete, válvula de alivio, manual de instrucciones y garantía.

Los termotanques modelo de colgar se entregan con: Sombrerete horizontal, válvula de alivio retención y purgado, soporte mural, 2 tarugos plásticos, 2 arandelas planas, 2 tornillos fija soporte y 2 tirantes fija termotanque, manual de instrucciones y garantía.

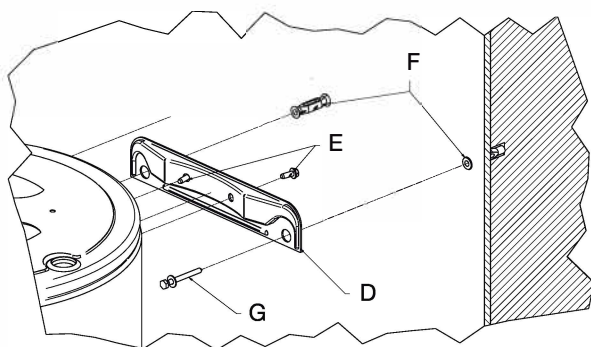
Todos los demás accesorios para la instalación deben ser provistos por el usuario.

Instrucciones de instalación

Para instalar el termotanque mediante el sistema para colgar se deben seguir los siguientes pasos*:

- 1 - Asegúrese del buen estado de la pared o tabique en el cual se fijará el soporte mural. La pared debe ser portante.
- 2 - Utilice el soporte mural D como máscara para marcar la posición de los orificios en la pared.
- 3 - Perfore la pared y coloque los tarugos F.
- 4 - Fije el soporte D al termotanque con los tornillos E.
- 5 - Ajuste los tornillos G en los tarugos F dejando una luz de 3 mm entre la cabeza hexagonal del tornillo y la pared.
- 6 - Cuelgue el termotanque haciendo pasar los orificios del soporte mural D por la cabeza de los tornillos G y nivélelo.
- 7 - Ajuste a fondo los tornillos G.

PARA EL USUARIO



*Accesorios provistos solo para Termotanques de colgar.



IMPORTANTE

Asegúrese de que no haya pérdida alguna por las conexiones que pudiera caer sobre la tapa del termotanque porque esto producirá al cabo de un tiempo corrosión de la tapa y, eventualmente, del tanque que no serán cubiertas por esta garantía

INSTALACIÓN

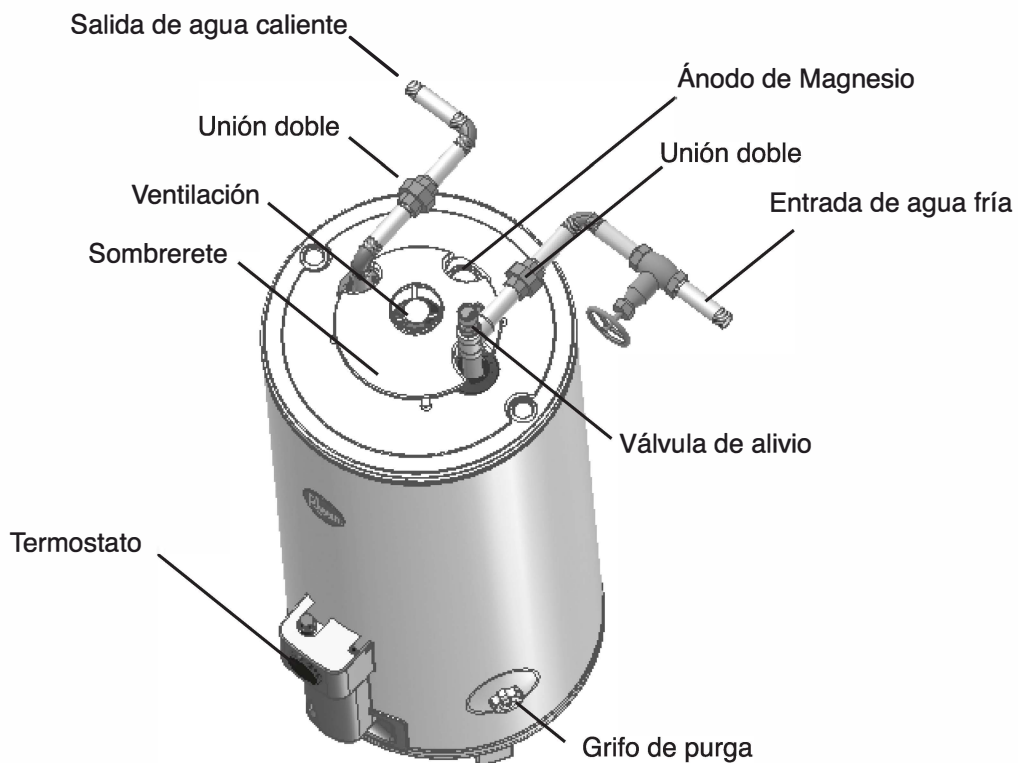
Esquema de instalación - Modelo de colgar.



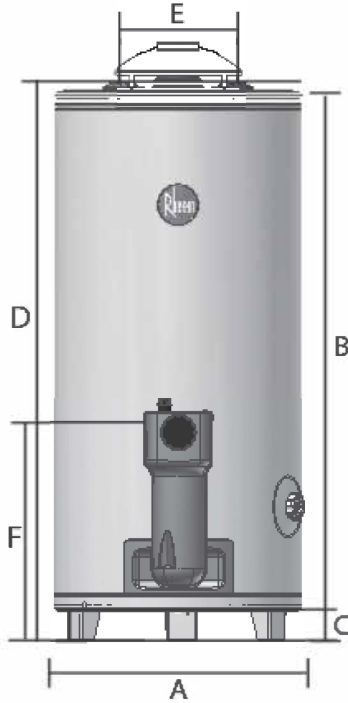
INSTALACIÓN

Esquema de instalación - Modelo de pie

ATENCIÓN: Cortar el poliuretano para acceder al ánodo de magnesio.



PARA EL INSTALADOR

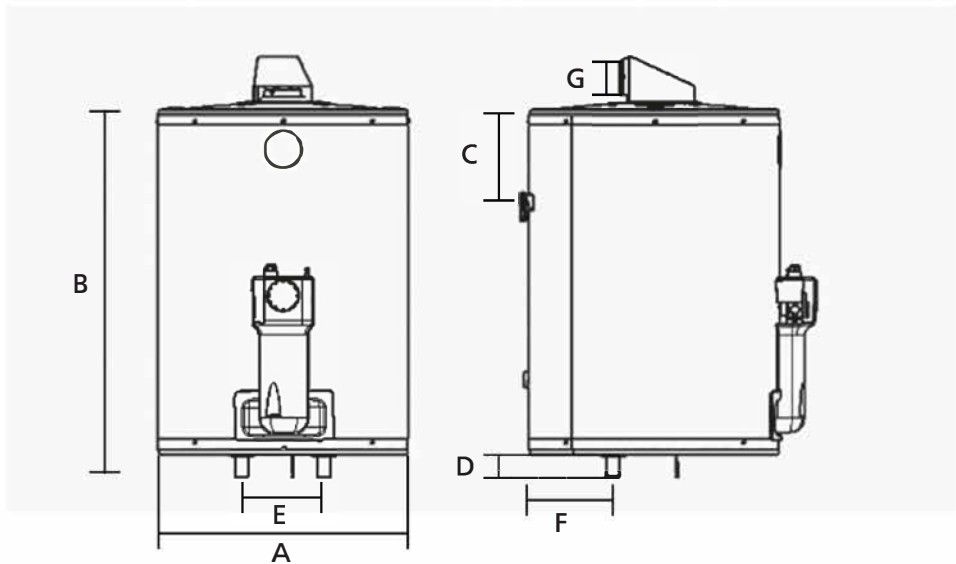


CUADRO DE MEDIDAS - GAS - PIE

MODELOS	TGNP080RH	TGNP120RH	TGNP150RH
Capacidad del tanque (lts)	80	120	150
Presión máxima de trabajo (MPa)	0,45	0,45	0,45
Consumo (Kcal/h) - Gas Natural	5500	7800	7500
*Recuperación (lts/h) - Gas Natural	206	282	310
A - Diámetro exterior (mm)	510	510	510
B - Altura total (mm)	1091	1410	1650
C - Altura de patas (mm)	55	55	55
D - Altura a conexiones de agua (mm)	1052	1371	1611
E - Distancia entre conexiones de agua (mm)	203	203	203
F - Distancia del piso a conexiones de gas (mm)	373	373	373
G - Diámetro conexión cond. gases. Pulgadas (mm)	3 (76,2)	3 (76,2)	3 (76,2)
Diámetro conexión de gas. Pulgadas (mm)	1/2 (12,7)	1/2 (12,7)	1/2 (12,7)
Diámetro conexión de agua. Pulgadas (mm)	3/4 (19,05)	3/4 (19,05)	3/4 (19,05)
Peso vacío aprox. (Kg)	32	41	46

* Se denomina recuperación a la cantidad de litros de agua que el artefacto es capaz de calentar por un hora, a una temperatura de 20° C, por encima de la temperatura de entrada al mismo.

PARA EL INSTALADOR



CUADRO DE MEDIDAS - GAS - COLGAR

MODELOS	TGNC050RH	TGNC080RH
Capacidad del tanque (lts)	50	80
Presión máxima de trabajo (MPa (Kg/cm ²))	0,45	0,45
Consumo (Kcal/h) - Gas Natural	3000	3400
*Recuperación (lts/h) - Gas Natural	120	144
A - Diámetro exterior (mm)	510	510
B - Altura total (mm)	870	1112
C - Distancia de la tapa a los aguj. del soporte (mm)	210	210
D - Alturas conexiones de agua (mm)	58	58
E - Distancia entre conexiones de agua (mm)	167	167
F - Distancia entre conexiones de agua y pared (mm)	181,4	181,4
G - Diámetro conexión cond. gases (mm)	73,5	73,5
H - Distancia entre agujeros del soporte (mm)	266	266
I - Altura de sombrerete salida posterior (mm)	94	94
Diámetro conexión de gas. Pulgadas (mm)	1/2 (12,7)	1/2 (12,7)
Diámetro conexión de agua. Pulgadas (mm)	3/4 (19,05)	3/4 (19,05)
Peso vacío aprox. (Kg)	26	32

* Se denomina recuperación a la cantidad de litros de agua que el artefacto es capaz de calentar por un hora, a una temperatura de 20° C, por encima de la temperatura de entrada al mismo.

Conexiones de agua en termotanques de pie

Refiérase al Esquema de Instalación para verificar el conexionado típico que se diagrama. Se recomienda la instalación de uniones dobles o de conectores de cobre flexible en las tuberías de agua CALIENTE y FRÍA, de modo que el termotanque se pueda desconectar fácilmente para darle mantenimiento, cuando es necesario. Las conexiones de agua CALIENTE y FRÍA están marcadas claramente en color rojo y azul. La tubería de alimentación al termotanque debe tener una válvula de cierre que permita el cierre de suministro de agua fría al termotanque ante posibles acciones que requiera la unidad.

Es preciso satisfacer los requisitos para la instalación en un sistema cerrado según la descripción a continuación. En estos sistemas los equipos hidroneumáticos, bombas, válvulas de retención o llaves de paso a válvula suelta, mantienen la presión alta dentro de las tuberías del sistema. Por razones de seguridad SIEMPRE se tiene que instalar en el sistema la válvula de alivio provista con el equipo, para evitar las presiones excesivas. Conecte la salida de la válvula de alivio a un drenaje abierto apropiado. La tubería a utilizar debe ser de un tipo aprobado para la distribución de agua caliente. La tubería de descarga -conectada a la válvula de alivio- no debe ser más pequeña que la salida de la válvula y debe inclinarse hacia abajo desde la válvula para permitir el drenaje completo, de ser requerido. El extremo de la tubería de descarga no debe ser roscado o estar oculto y debe estar protegido ante posibles congelamientos.



IMPORTANTE

Si por alguna razón la válvula de alivio no es utilizada de acuerdo con estas instrucciones, el termotanque quedará fuera de garantía. Bajo ningún concepto impida su funcionamiento obturándola o variando su regulación de fábrica. En caso de consulta, contáctese con el Servicio al Cliente.

No se debe instalar ningún tipo de válvula, unión de reducción o restricción en la tubería de descarga. La válvula de alivio debe colocarse en la conexión de entrada del agua fría. A fin de evitar que la descarga de agua de la válvula de seguridad caiga sobre el termotanque y provoque su corrosión, debe conectarse a su salida una manguera hacia una zona visible de drenaje.



IMPORTANTE

El termotanque Rheem de pie viene equipado con válvulas de retención de calor (MIRC). Su objetivo es dificultar la pérdida de calor del agua acumulada hacia la instalación. Sin embargo, permiten la dilatación del agua hacia el ramal de alimentación sin elevar la presión de trabajo. Las válvulas son removibles ante alguna obstrucción por elementos o sólidos en el agua.

Conexiones de agua en termotanques de colgar

Refiérase al Esquema de Instalación para verificar el conexionado típico que se diagrama. Se recomienda la instalación de uniones dobles o de conectores de cobre flexible en las tuberías de agua CALIENTE y FRÍA, de modo que el termotanque se pueda desconectar fácilmente para darle mantenimiento cuando es necesario. Las conexiones de agua CALIENTE y FRÍA están marcadas claramente en rojo y azul. La tubería de alimentación al termotanque debe tener una válvula de cierre que permita el cierre de suministro de agua fría al termotanque ante posibles acciones que requiera la unidad.



IMPORTANTE

En artefactos de colgar cuyas conexiones son inferiores, debe instalarse una válvula de alivio inmediatamente antes del ingreso de agua fría al termotanque. Ver gráfico página 17.

Válvula de triple función en los termotanques de colgar: Reiterando que es preciso satisfacer los requisitos para la instalación en un sistema cerrado o abierto, donde los equipos hidroneumáticos o bombas mantienen la presión alta dentro de las tuberías del sistema, el técnico SIEMPRE deberá instalar la válvula de alivio provista con el termotanque en el ingreso de agua fría a la unidad. Ver página 9.

Atención: en este artefacto deben respetarse las conexiones de entrada y salida de agua, no pudiendo cambiarse las conexiones para adaptar a una instalación existente salvo que la operación sea realizada por un agente técnico de Rheem S.A.

PARA EL INSTALADOR

Llenado del termotanque

Asegúrese que la válvula de drenaje esté cerrada. Abra la válvula de cierre en la tubería de suministro de agua fría. Abra lentamente cada llave de agua caliente para permitir que el aire salga del termotanque y las tuberías. Un flujo de agua pareja desde la(s) llave(s) de agua caliente indica que el termotanque está lleno de agua.

A medida que el aire sea desalojado de las cañerías y el agua salga normalmente, vaya cerrando las canillas para agua caliente. Verifique que no existan pérdidas en las uniones.



ADVERTENCIA

VERIFIQUE EL LLENADO TOTAL de la instalación. La garantía del termotanque no cubre daños o fallas que resulten de la operación con el tanque vacío o parcialmente vacío (encendido en seco).



IMPORTANTE

Si por cualquier razón, la válvula de seguridad no es usada de acuerdo con estas instrucciones, el artefacto quedará fuera de garantía. Bajo ningún concepto impida su funcionamiento obturándola o variando su regulación de fábrica. En caso de duda, consulte a nuestro Servicio al Cliente.



IMPORTANTE

Este artefacto debe ser instalado con conductos para la evacuación de gases de combustión de diámetro 76.2 mm (3"). Su instalación debe ser realizada por un instalador matriculado. Si se destina reemplazar a otro artefacto instalado, verificar previamente su compatibilidad con el sistema de ventilación existente.

Conexión de gas

La presión de gas de entrada al termostato tiene que regularse a cierta presión basándose en el tipo de gas. Esta presión se tiene que establecer mientras el artefacto está en operación.



IMPORTANTE

Si no se ajusta la presión de entrada en forma adecuada se puede producir una condición peligrosa causando lesiones corporales o daño a la propiedad.

PARA EL INSTALADOR

Gas natural (GN): La presión de entrada para el gas natural tiene que ajustarse a 1,76 kPa (18 gf/cm²) ó 180 mm col. de agua. La tubería de suministro de gas secundaria que va al termotanque debe ser de acero revestido de 1,25 cm (1/2") limpio, o de cualquier otro material aprobado para tuberías de gas. Se debe instalar una unión de empalme a tierra, o un conector de artefactos de gas flexible o semirígido certificado en la tubería de agua cerca del termotanque, y en la tubería de gas antes de la unión. La válvula de cierre de gas manual debe estar a por lo menos 155 cm sobre el piso y debe ser accesible fácilmente para abrirla o cerrarla. Es conveniente instalar una trampa de sedimentos en la parte inferior de la tubería de gas. El compuesto que se usa en las uniones roscadas de la tubería de gas debe ser del tipo resistente a la acción del gas de petróleo licuado. El compuesto se debe usar muy frugalmente en las roscas machos solamente. No use fuerza excesiva (más de 42 N*m) al apretar la unión del tubo de gas a la entrada del termostato, especialmente si se usa un compuesto de tubo de teflón, ya que se puede dañar el cuerpo de la válvula.



IMPORTANTE

No debe usarse litargirio con glicerina en la conexión de gas al termostato. Podrá utilizarse cualquier otro tipo de elemento sellante aprobado por ENARGAS.

Verificación de pérdidas de gas

El termotanque y sus conexiones deben ser probadas para verificar si hay fugas a las presiones de operación normales, antes de ser puesto en operación. Abra la válvula de cierre de gas manual cerca del termotanque. Use una solución de agua jabonosa para probar si hay fugas en todas las conexiones y accesorios. Las burbujas indican una fuga de gas que se debe corregir. Las conexiones al termostato hechas en la fábrica también se deben probar para verificar si hay fugas de gas después que el calentador de agua se ha puesto en operación. Nunca use una llama abierta para probar si hay fugas de gas, ya que se pueden producir lesiones corporales, daño a la propiedad o la muerte.

Ventilación

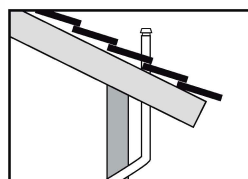
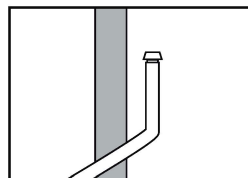
Este termotanque se debe instalar con el sombrero provisto por la fábrica y deberá hacerse según las disposiciones de ENARGAS para artefactos.

Debido a que posee dispositivos de seguridad por extinción de llama, pueden ventilarse por medio del sistema de conducto único. El enchufe de la cañería de ventilación al sombrero, debe permitir la libre extracción de éste. Evite los tramos horizontales en las tuberías de ventilación, o en su defecto aísle térmicamente los conductos. Igual consejo se sugiere en el caso de conductos verticales de gran longitud.

En caso de ser necesarios tramos horizontales, se debe colocar en vertical una longitud por lo menos igual a 1,5 veces la horizontal. La proyección de este tramo inclinado no debe superar los 2 metros y siempre debe haber un tramo vertical de 0,5 m entre la salida del artefacto y dicho tramo. Siguiendo estas sugerencias evitará que el vapor de agua de los gases de combustión se condense y gotee sobre el artefacto.

Los conectores de ventilación deben estar unidos a la salida del sombrero para conectar el termotanque de agua a la ventilación del gas o a la chimenea.

Los conectores de ventilación deben ser del mismo tamaño (diámetro) que la salida del sombrero, no deben ser nunca más pequeños. Los conectores de ventilación horizontales deben estar inclinados hacia arriba hacia la chimenea por lo menos 2 cm por metro de longitud. Los conectores de ventilación de una pared deben estar a por lo menos 30 cm de las superficies combustibles sin protección adyacentes. La unión de los conectores de ventilación debe estar asegurada firmemente por tornillos de chapa metálica u otro método aprobado.



IMPORTANTE

El termotanque que Usted ha adquirido posee un dispositivo de seguridad que ante la disminución de oxígeno en el aire del ambiente a niveles riesgosos para las personas que lo habitan, produce el apagado total del artefacto. Si el apagado se produce reiteradamente probablemente haya una obstrucción en la ventilación, en cuyo caso contactécese con nuestro Servicio al Cliente, que lo asesorará para poder corregir la anomalía.



IMPORTANTE

Este artefacto debe ser instalado con conductos para la evacuación de gases de combustión de diámetro 76.2 mm (3"). Su instalación debe ser realizada por un instalador matriculado. Si se destina reemplazar a otro artefacto instalado, verificar previamente su compatibilidad con el sistema de ventilación existente.

Aire en tuberías

En las redes de alimentación de gas, el aire presente en las tuberías pueden impedir el encendido del sistema de combustión en el primer intento de puesta en marcha. Podría ser necesario purgar varias veces la tubería de gas, hasta quitar el aire existente y lograr un normal encendido.



Mantenimiento preventivo de rutina

El deflector de gases ubicado en el interior del tubo de salida de gases del termotanque debe ser inspeccionado anualmente para asegurarse que esté limpio. Cuando vuelva a instalar el deflector del tubo, asegúrese que esté colgado firmemente de su gancho en la parte superior del conducto.

Remueva cualquier escoria que pueda haber caído en el quemador o en la protección del piso. Vuelva a instalar el sombrerete. Inspeccione el sistema de ventilación de gas para asegurarse que el conector de ventilación desde el sombrerete a la chimenea está colocado correctamente y firmemente ajustado, e inspeccione la chimenea.

Reemplace cualquier conector de ventilación que esté corroído y remueva cualquier obstrucción en el conector de ventilación o en la chimenea.

Inspeccione visualmente el quemador una vez al año, mientras lo está encendiendo, y la llama del quemador del piloto con el quemador principal apagado. Si se nota que el quemador está operando en forma fuera de lo común, se debe apagar el termotanque hasta que se pueda obtener asistencia de servicio capacitada.

Para su seguridad, la limpieza del quemador principal debe ser hecha **SOLAMENTE** por un **SERVICE OFICIAL DE RHEEM**, ya que comprende la desconexión de la tubería de gas y pruebas de purga.

Para obtener una combustión (operación del quemador correcta) y ventilación adecuadas, asegúrese que no se ha obstruido el flujo de aire al termotanque

CONTROL DE INSTALACIÓN

A. UBICACIÓN DEL CALENTADOR DE AGUA

- Si se instala afuera, tiene que estar ventilado en forma adecuada y protegido en contra de la congelación, la lluvia, etc.
- Si se instala en un recinto cerrado, tiene que estar ventilado en forma adecuada y protegido contra temperaturas de congelación.
- Cuenta con un espacio libre adecuado para separar las superficies combustibles, el termotanque no se debe instalar en un piso alfombrado.
- Cuenta con un abastecimiento de aire fresco suficiente para la operación correcta del termotanque.
- Cuenta con un abastecimiento de aire libre de elementos corrosivos y de vapores inflamables.
- Se han tomado las medidas para proteger el área de daños de agua.
- Cuenta con espacio suficiente para dar mantenimiento al termotanque.
- Para aguas duras colocar ablandador de agua.

B. ABASTECIMIENTO DE AGUA

- El termotanque está completamente lleno de agua.
- El termotanque y las tuberías están ventilados por aire.
- Las conexiones de agua están apretadas y libres de fugas.

C. ALIVIO DE PRESIÓN

- Si la instalación es en un sistema cerrado (o abierto), hay una válvula de alivio de presión instalada en forma adecuada y un tramo de tubería de descarga a un drenaje abierto. La tubería de descarga tiene que estar protegida contra la congelación.
- Si la instalación es para un sistema abierto, las tuberías de aire están instaladas en forma adecuada para evitar la acumulación de presión.

D. ABASTECIMIENTO DE GAS

- La tubería de gas está equipada con una válvula de cierre, unión y trampa de sedimentos.
- Se ha usado un compuesto de unión de tuberías aprobado.
- Se ha usado una solución de agua y jabón para revisar todas las conexiones y los accesorios para verificar posibles fugas de gas.
- La instalación ha sido inspeccionada por la Compañía de Gas (si es necesario).

E. VENTILACIÓN

- El deflector del tubo está colgado correctamente encima del tubo del termotanque.
- El sombrerete está instalado correctamente. El (los) conector(es) de ventilación está inclinado hacia arriba hacia la chimenea (4 cm por metro de longitud mínimo).
- El (los) conector(es) de ventilación está asegurado firmemente con tornillos.
- El (los) conector(es) de ventilación está a por lo menos 30 cm del material combustible.

PARA EL INSTALADOR

GUÍA DE POSIBLES INCONVENIENTES

NATURALEZA DEL PROBLEMA	CAUSA POSIBLE	SERVICIO
No se puede prender el piloto.	<ol style="list-style-type: none"> 1. La perilla del termostato no está colocada correctamente. 2. El orificio del piloto está tapado 3. El tubo del piloto está comprimido o tapado. 4. Aire en las tuberías de gas. 	<ol style="list-style-type: none"> 1. Siga las instrucciones de encendido. 2. Solicite un Servicio Técnico. 3. Solicite un Servicio Técnico. 4. Purgue el aire de la tubería de gas. (Contacte a su Instalador matriculado)
El piloto no se mantiene encendido.	<ol style="list-style-type: none"> 1. La termocupla está suelta. 2. Falla de la termocupula. 3. Falla del imán de seguridad. 4. El dispositivo de cierre de gas de uso individual el termostato se ha abierto. 	<ol style="list-style-type: none"> 1. Solicite un Servicio Técnico. 2. Solicite un Servicio Técnico. 3. Solicite un Servicio Técnico. 4. Solicite un Servicio Técnico.
No hay agua caliente suficiente.	<ol style="list-style-type: none"> 1. Termotanque demasiado pequeño. 2. Presión del gas baja. 	<ol style="list-style-type: none"> 1. Consulte con el servicio Técnico de Rheem. 2. Revise la presión del abastecimiento de gas y la presión del tubo múltiple (contacte a su Instalador matriculado).
El agua está demasiado caliente o no lo suficientemente caliente	<ol style="list-style-type: none"> 1. Ajuste del termostato demasiado alto o bajo. 2. Termostato sin calibrar. 3. Temperatura alta del agua seguida por falla del piloto. 	<ol style="list-style-type: none"> 1. Solicite un Servicio Técnico. 2. Solicite un Servicio Técnico. 3. Solicite un Servicio Técnico.
Hollín, llama amarilla.	<ol style="list-style-type: none"> 1. Hollín sobre la parte superior del quemador. 2. Las entradas del aire de combustión o el conducto de ventilación, están restringidas. 	<ol style="list-style-type: none"> 1. Solicite un Servicio Técnico. 2. Solicite un Servicio Técnico.

PARA EL INSTALADOR

GUÍA DE POSIBLES INCONVENIENTES

NATURALEZA DEL PROBLEMA	CAUSA POSIBLE	SERVICIO
Ruido Retumbante.	<ol style="list-style-type: none"> 1. Sarro o sedimentos en el fondo del termotanque. 	<ol style="list-style-type: none"> 1. Solicite un Servicio Técnico.
Agua por debajo del termotanque.	<ol style="list-style-type: none"> 1. Condensación: al encenderlo la primera vez que se llena con agua fría. 2. Pérdida de agua en el tanque. 	<ol style="list-style-type: none"> 1. Una vez que el tanque llega a 50° el fenómeno desaparece. Si no solicite un Servicio Técnico. 2. Regule la temperatura a "mínimo". Si en un corto plazo no cesa, solicite un Servicio Técnico.
El termotanque se apaga luego de un tiempo de estar en funcionamiento.	<ol style="list-style-type: none"> 1. Ventilación insuficiente (acciona la seguridad de combustión). 2. Inyector piloto obstruido. 3. Termostato descalibrado. 	<ol style="list-style-type: none"> 1. Solicite un Servicio Técnico. 2. Solicite un Servicio Técnico. 3. Solicite un Servicio Técnico.